

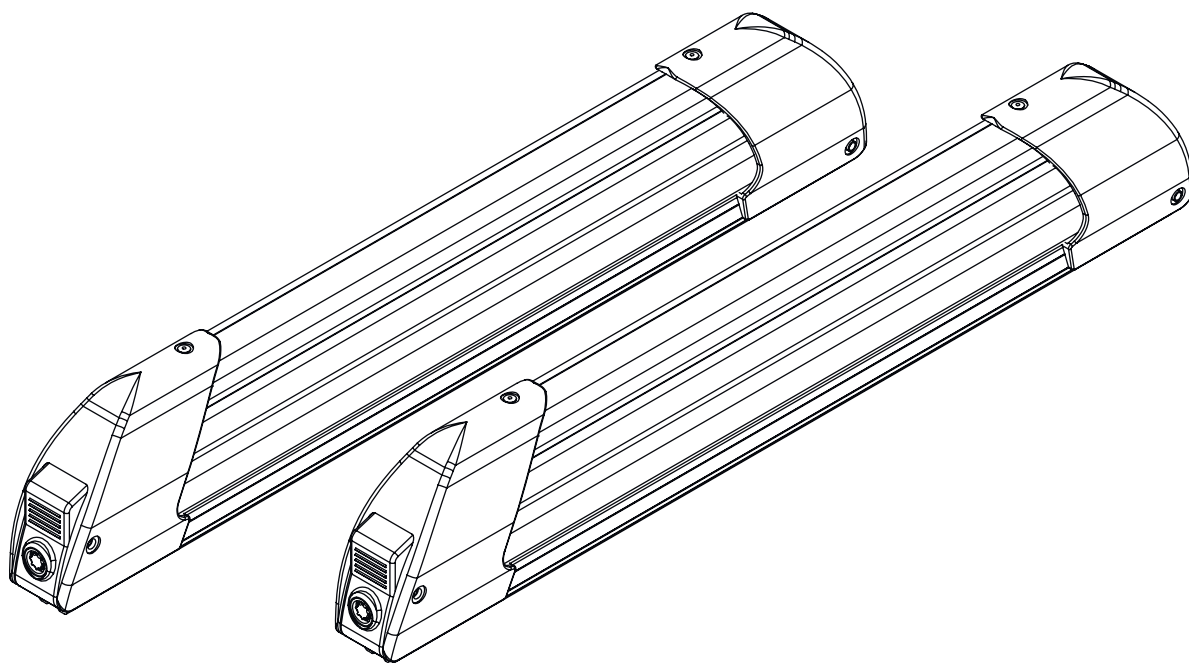
## **Инструкция** **по установке лыжной насадки**

**Насадка для лыж в сборе:**

**арт. 8550 - 4 пары лыж**

**арт. 8551 - 6 пар лыж**

**арт. 20210 - 8 пар лыж**



---

**A**

**Насадка для лыж в сборе**  
**8550, 8551, 20210**

## Варианты поставки:

# A

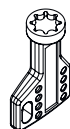
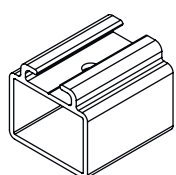
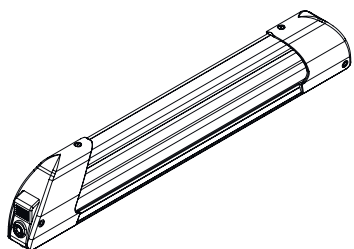
Насадка для лыж в сборе

2x

4x

2x

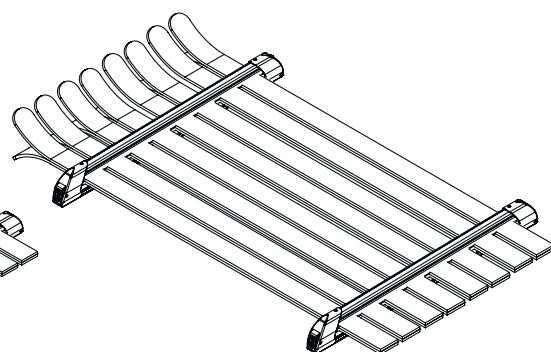
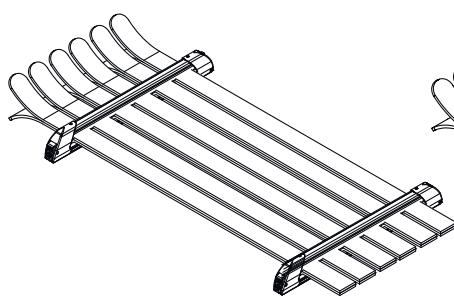
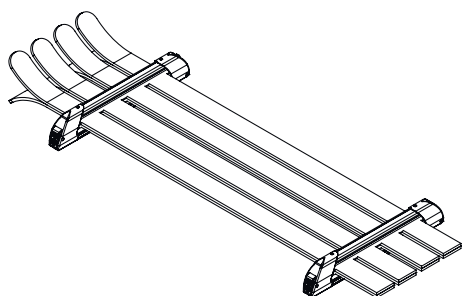
1x



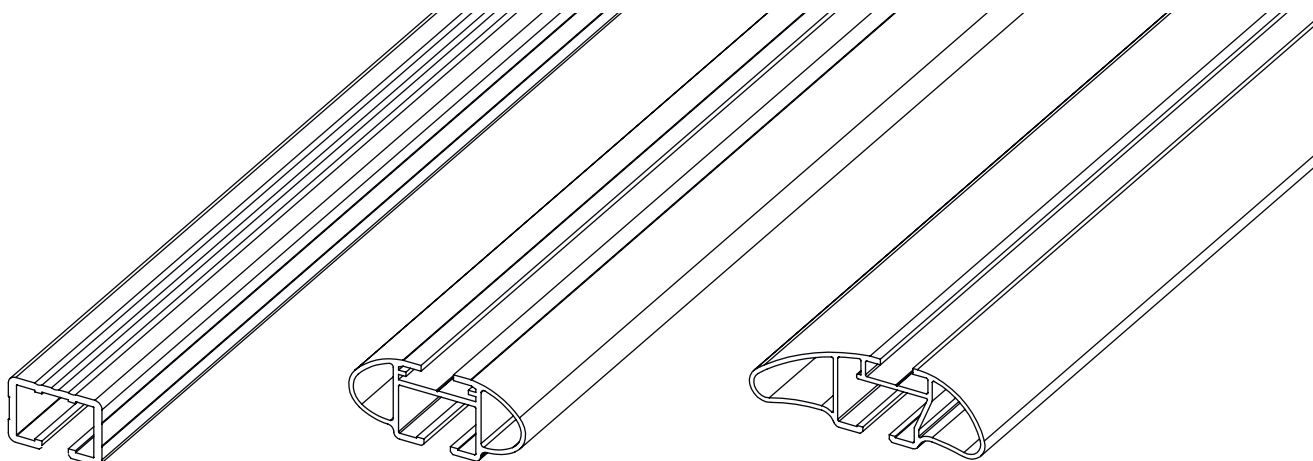
Лыжная насадка  
арт. 8550

Лыжная насадка  
арт. 8551

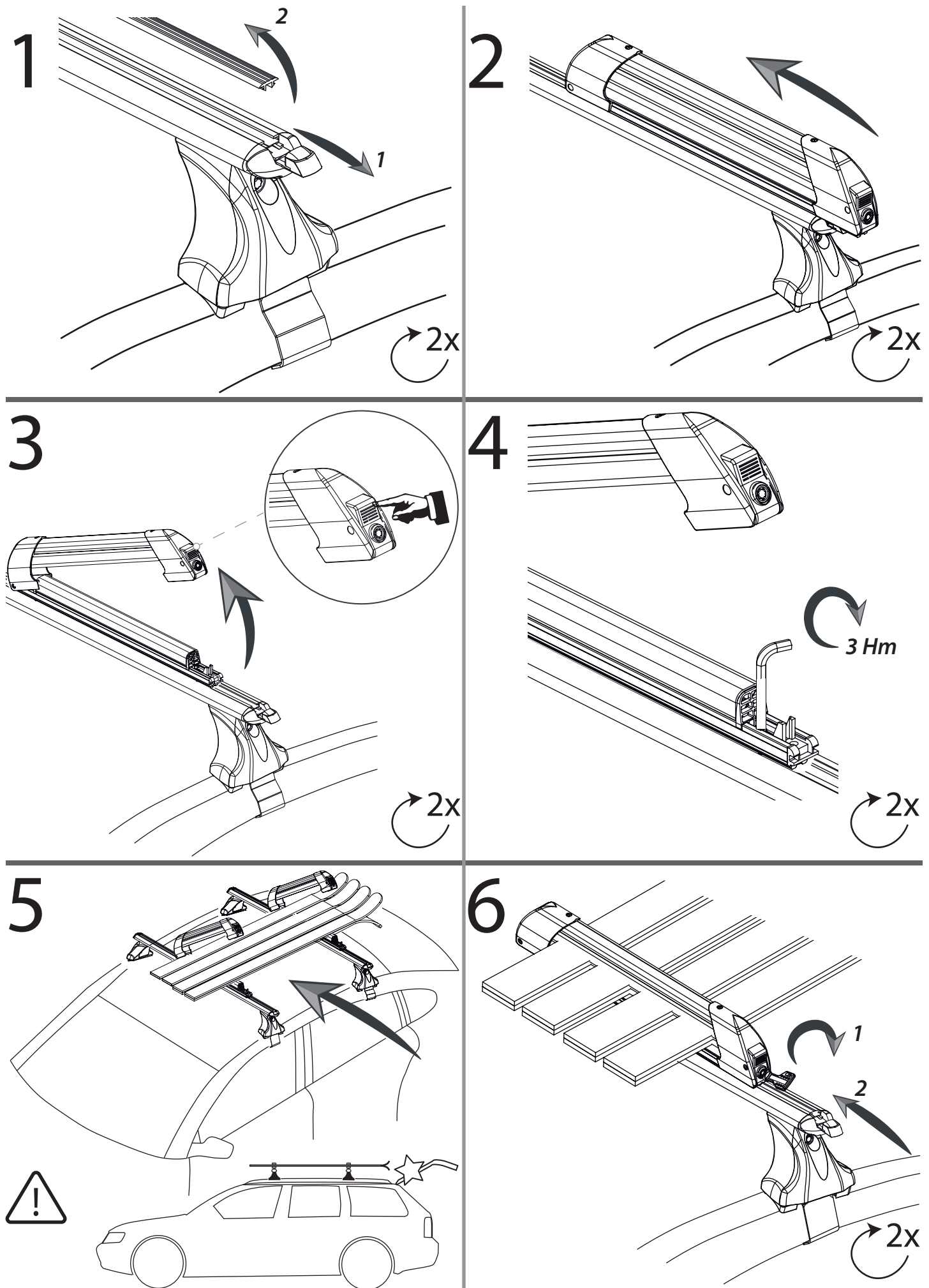
Лыжная насадка  
арт. 20210



Совместима со всеми типами дуг Атлант

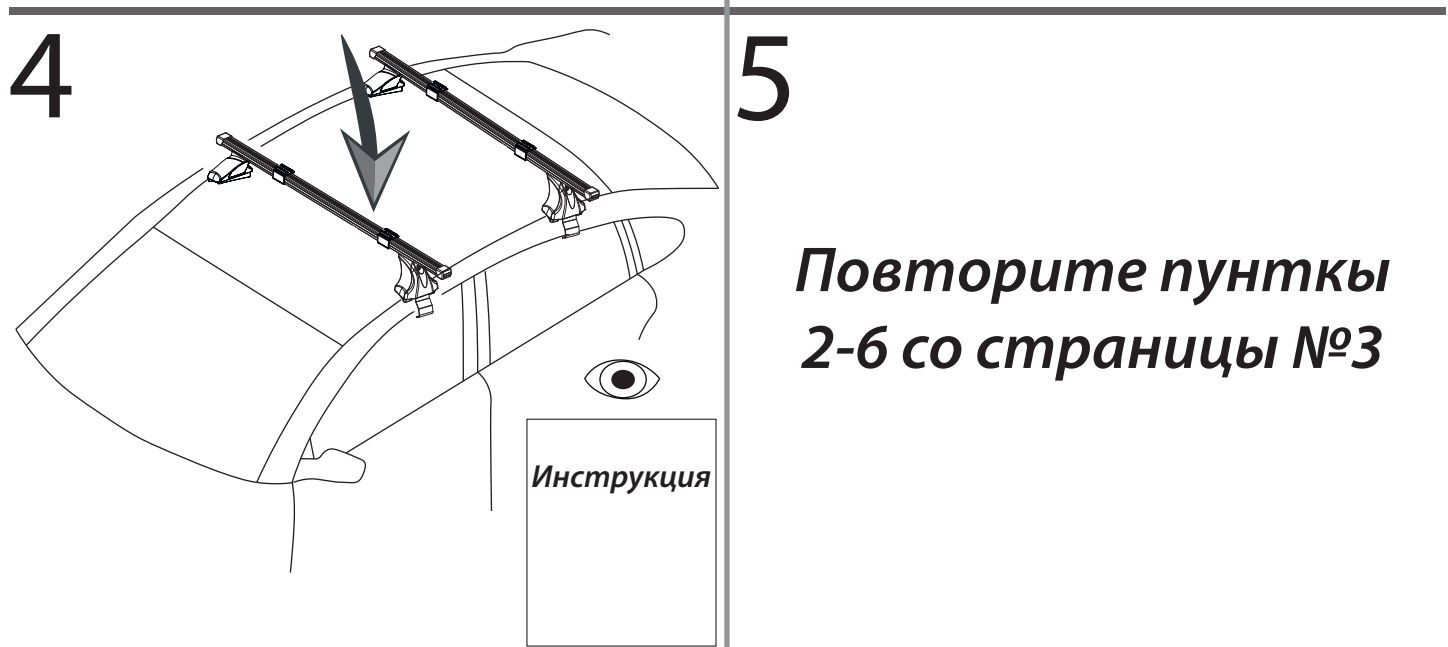
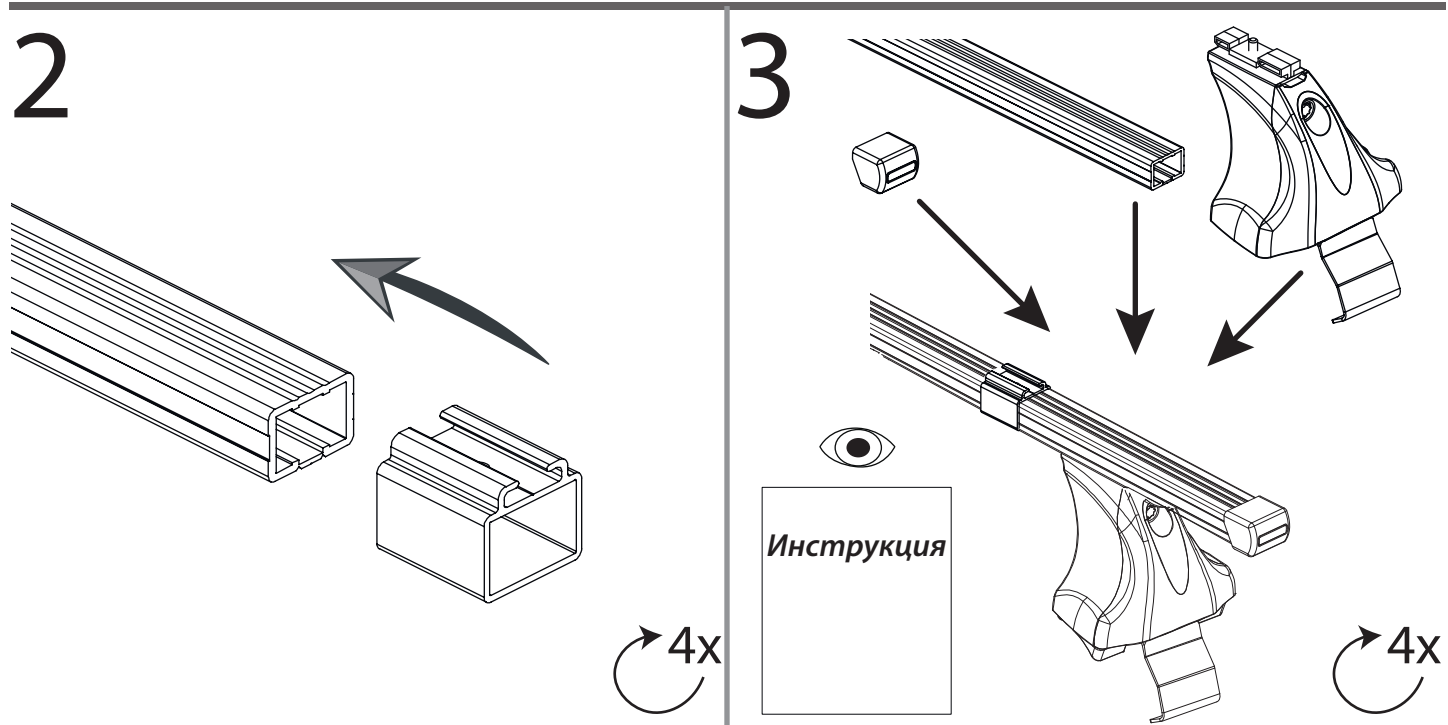
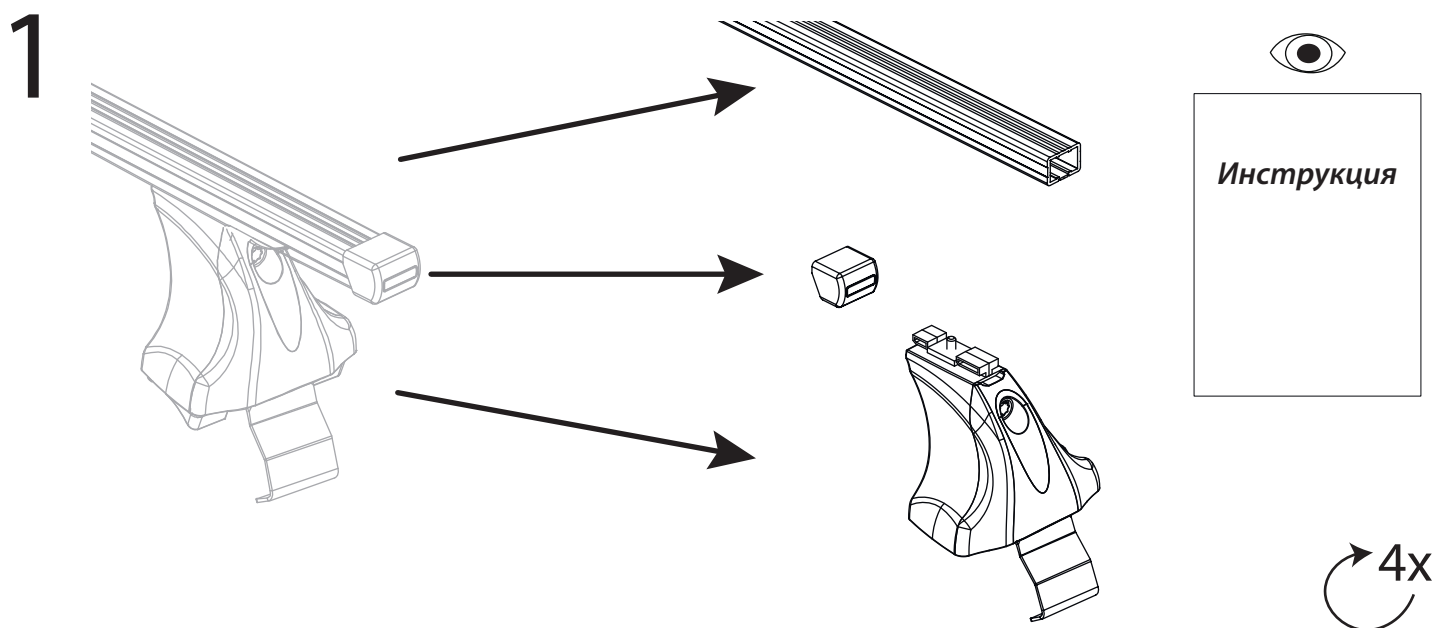


# Установка лыжной насадки в Т-слот дуги



**Установка лыжной насадки завершена**

# Установка лыжной насадки на прямоугольные дуги



**Установка лыжной насадки завершена**