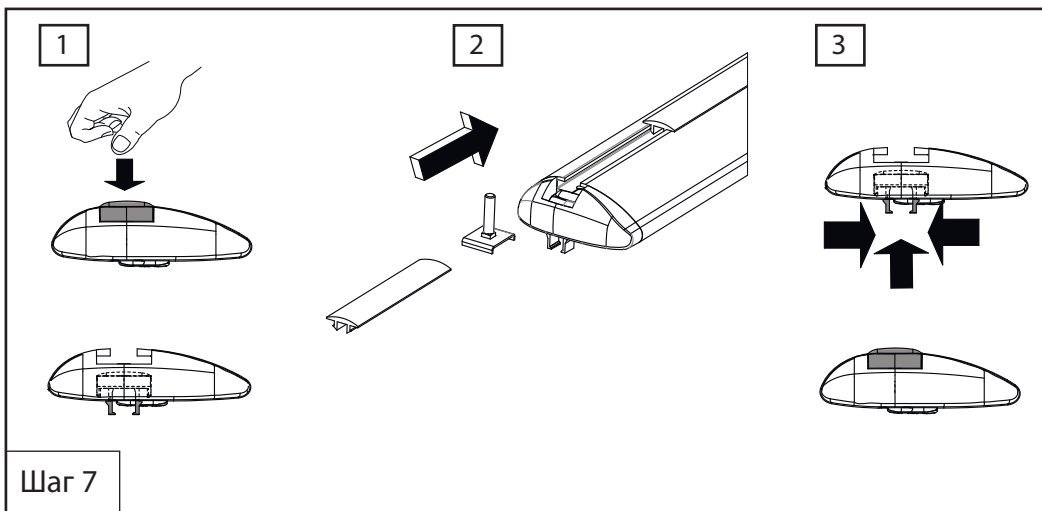


Установка дополнительного оборудования в Т-слот крыловидных дуг



Шаг 7

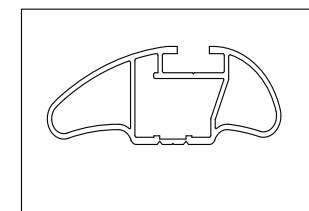
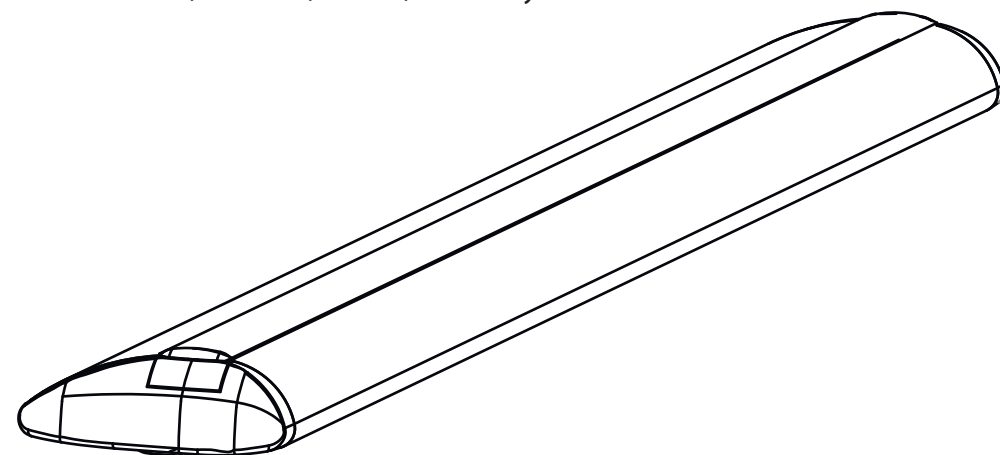
Правила безопасной эксплуатации

- Устанавливайте багажник строго соблюдая рекомендации данной инструкции.
- Максимальная скорость движения автомобиля с установленным багажником — 130 км/ч.
- Максимальная скорость движения автомобиля с нагруженным багажником — 100 км/ч.
- Максимальная скорость вхождения в 90° поворот с нагруженным багажником — 20 км/ч.
- Максимально допустимый вес размещаемого на багажнике груза — 70 кг. (с усиленными дугами - 95 кг.).
- Перед загрузкой багажника ознакомьтесь с рекомендациями производителя автомобиля, касающимися допустимой нагрузки на крышу. Помните: вес самого багажника — 5 кг.
- Убедитесь, что перевозимый груз надёжно зафиксирован на багажнике. Вес груза, размещённого на багажнике, должен быть равномерно распределён, а центр тяжести должен находиться как можно ниже.
- Следует с особой осторожностью относиться к перевозке листовых грузов (например, листы ДСП, ЦСП, фанеры):
 - габаритные размеры листов не должны выходить за габаритные размеры багажника более чем на 30 см. в продольном направлении автомобиля и на 15 см. в поперечном направлении автомобиля.
 - площадь листа не должна превышать 1,5 м².
 - средняя скорость ветра во время транспортировки груза не должна превышать 8 м/с.
 - макс. допустимая масса листового груза, размещённого на багажнике — 20 кг.
 - рекомендуемая макс. скорость движения автомобиля с листовым грузом на багажнике не более 40 км/ч.
- Во время продолжительных поездок, в условиях нормального дорожного покрытия раз в 2 часа проверяйте надёжность установки багажника. При ухудшении качества дорожного покрытия уменьшайте интервалы проверки установки багажника.

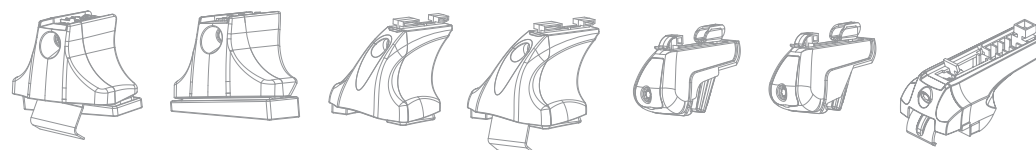
Крыловидная дуга

Поперечные дуги на крышу автомобиля.
Инструкция по эксплуатации

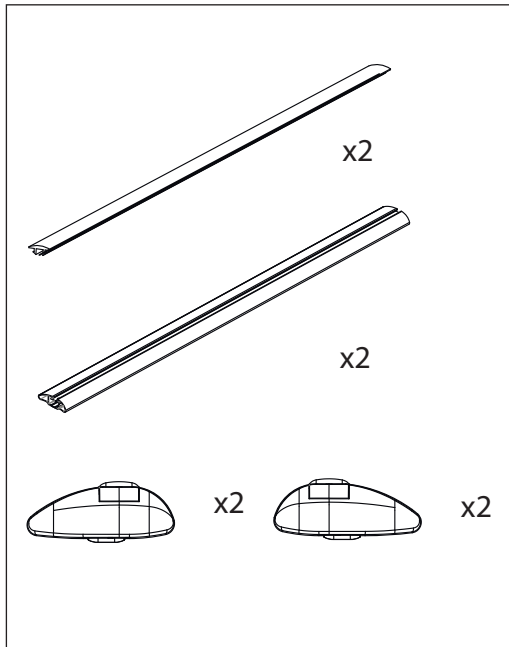
Арт.: 8823, 8824, 11007, 6030, 6031, 11009;
8823.01, 8824.01, 11000, 11001 - усиленные



Арт. 8809 Арт. 8709 Арт. 7001 Арт. 7002 Арт. 8810 Арт. 8811 Арт. 7008



Комплект деталей :



Технические характеристики:

Длина дуги, мм	Масса дуги, кг
1100	1,0
1260	1,2
1500	1,4

Максимально допустимая нагрузка на две дуги, арт.:
 8823, 8824, 11007, 6030, 6031, 11009 - до 75 кг.
 8823.01, 8824.01, 11000, 11001 - до 100 кг.

Сборка дуг

