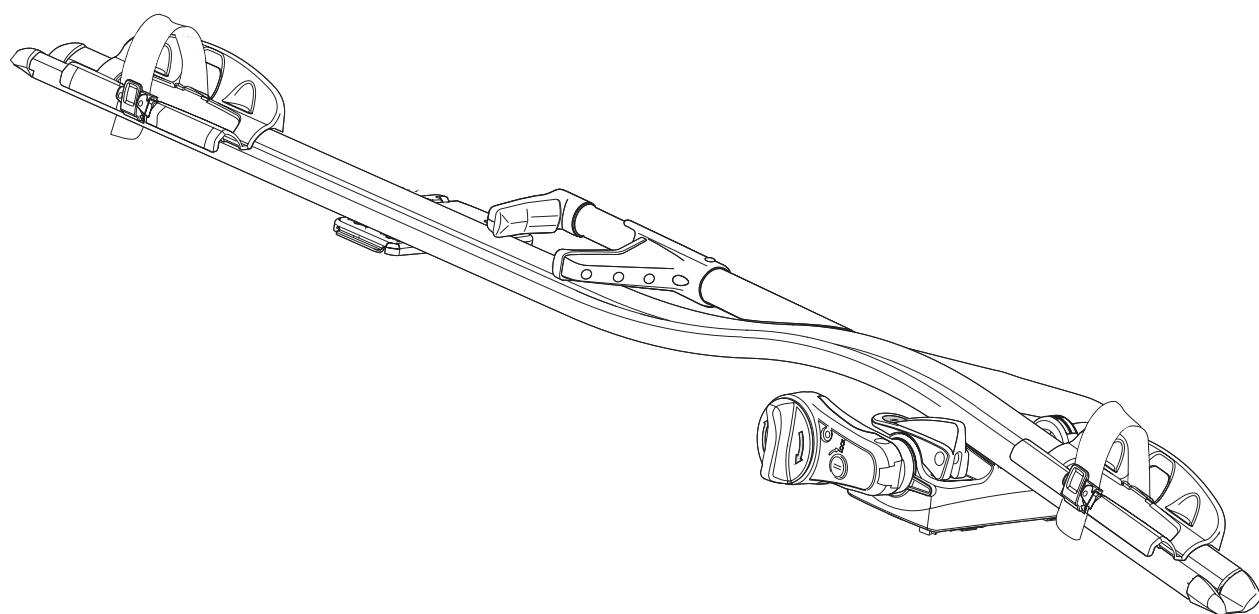


## Инструкция

по установке велосипедной насадки  
Roof Rider



---

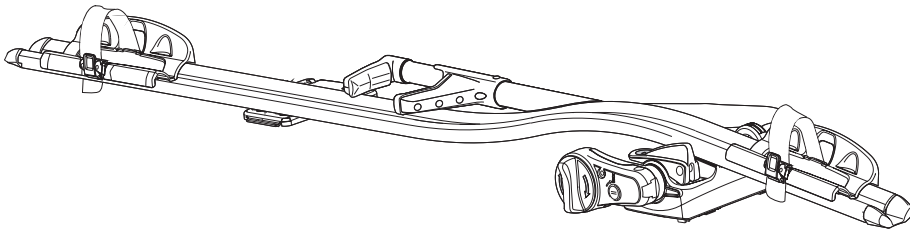
**A**

Насадка для велосипеда  
Roof Rider арт. 7051

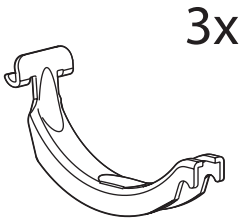
# Варианты поставки:

## A

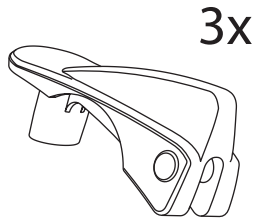
Насадка для велосипеда  
Roof Rider



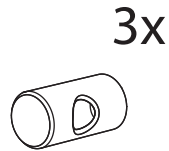
1x



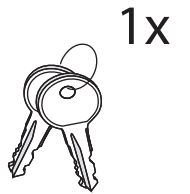
3x



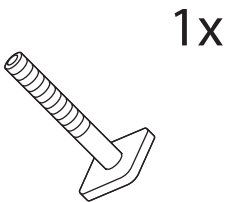
3x



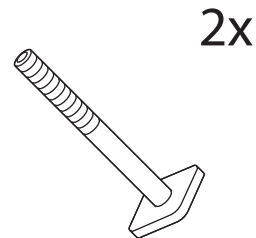
3x



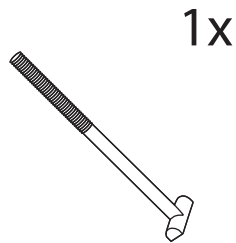
1x



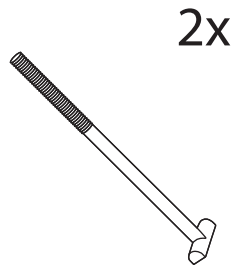
1x



2x



1x



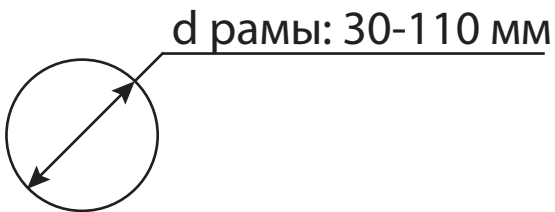
2x

M6x40

M6x75

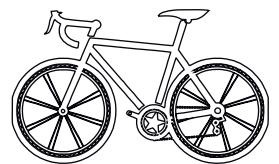
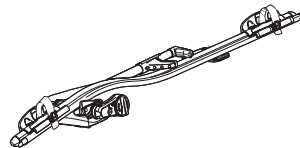
M6x65

M6x80

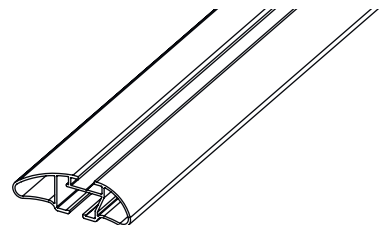
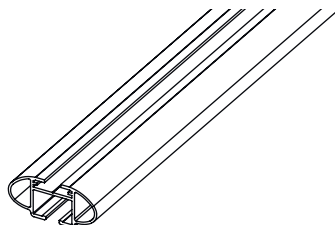
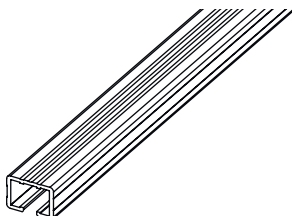


Вес - 4 кг

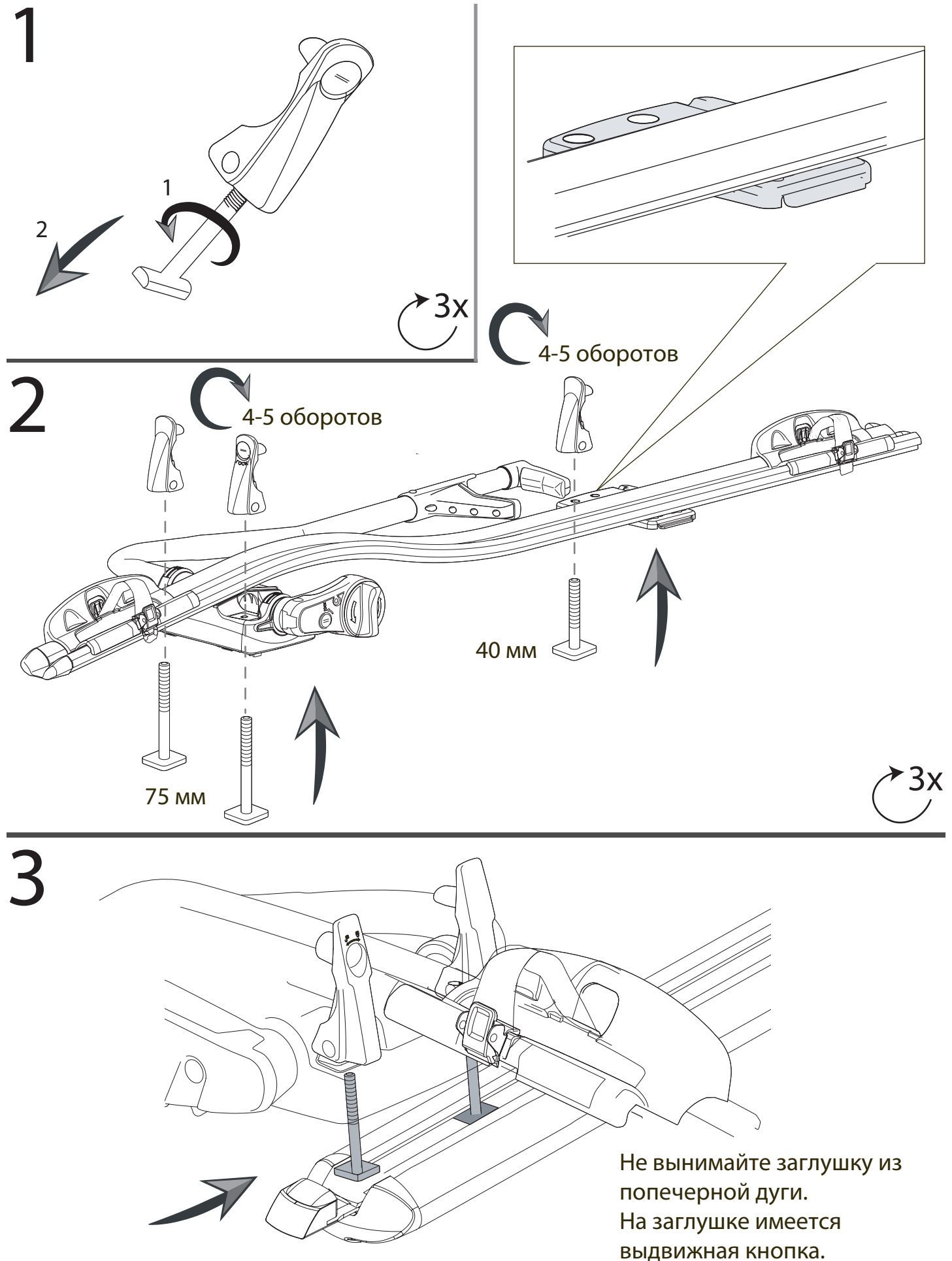
Max - 20 кг



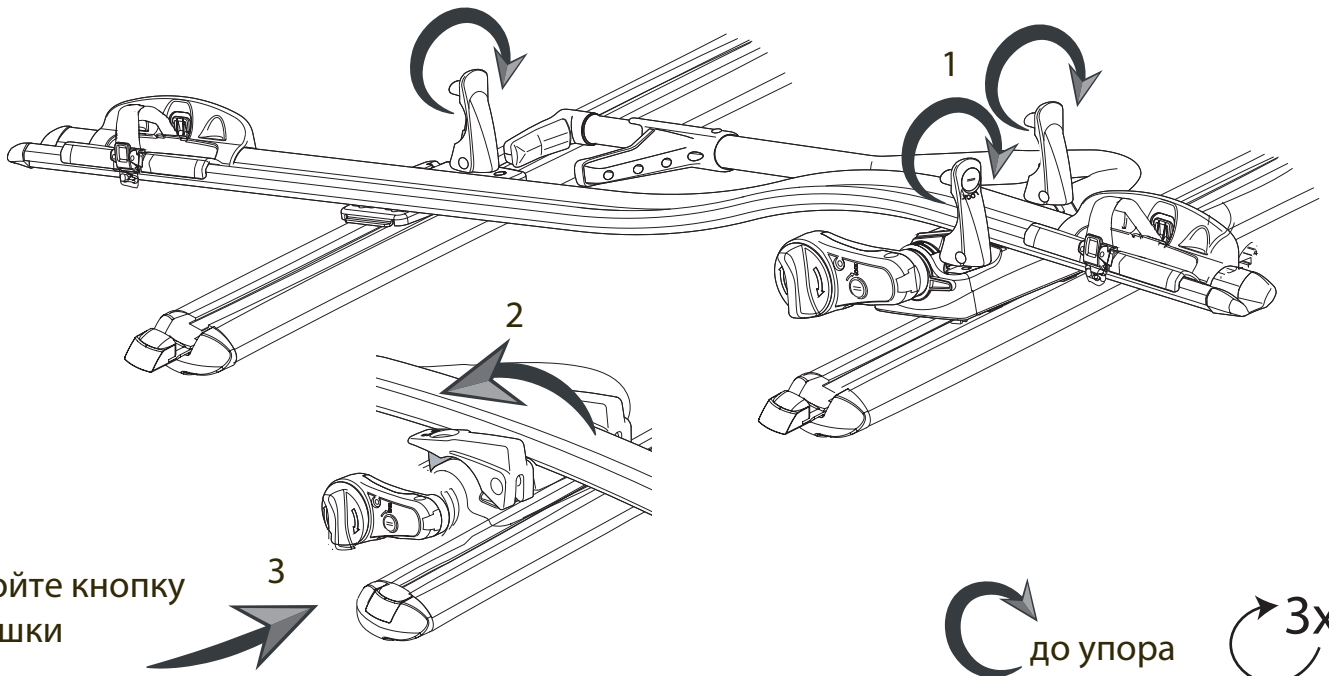
Совместима со всеми типами дуг Атлант



# Установка велокрепления с помощью переходника в Т-слот



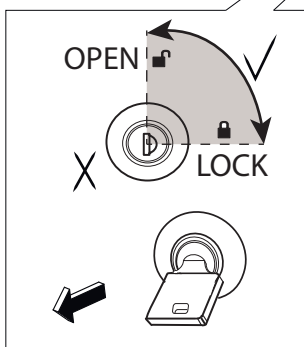
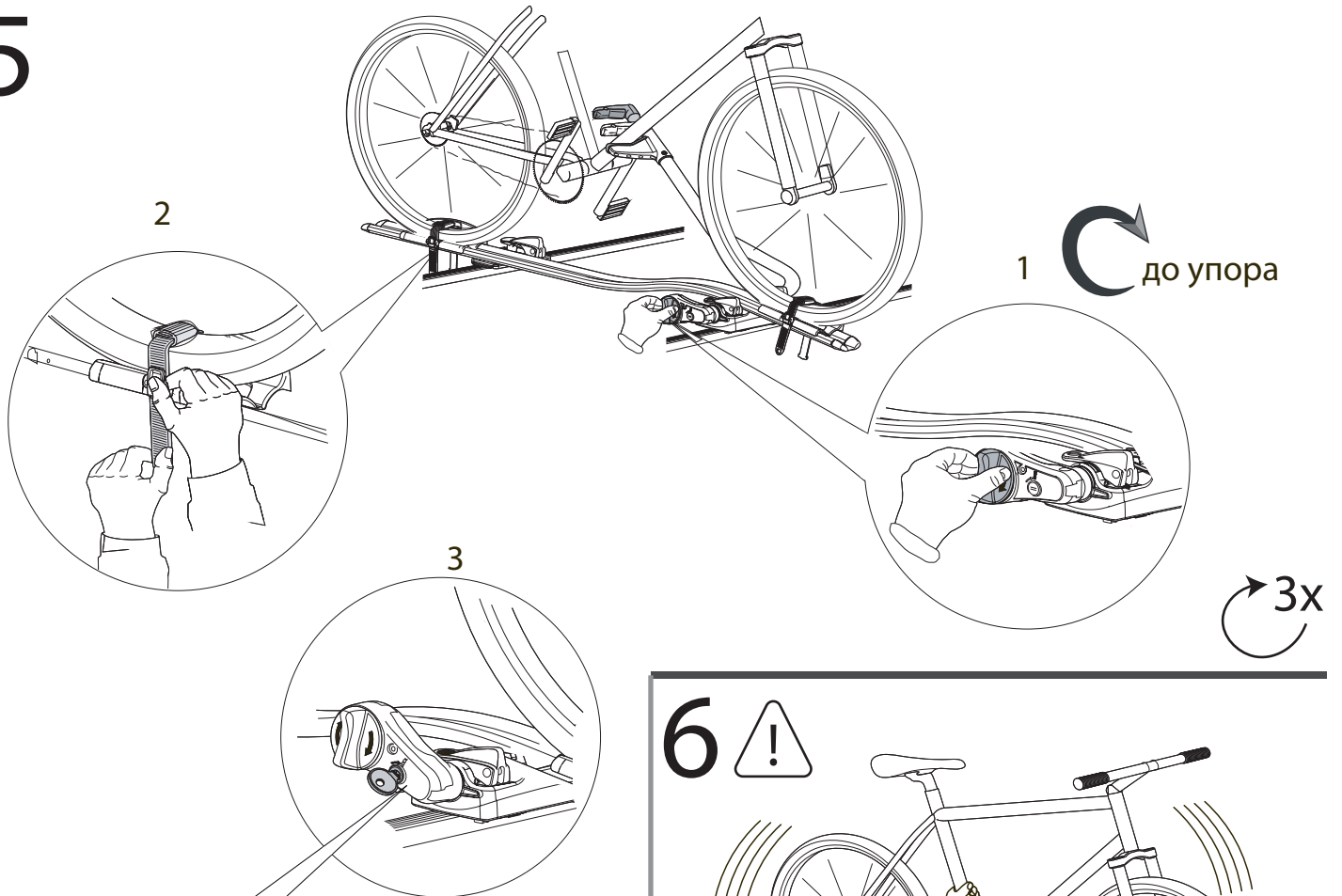
4



Закройте кнопку заглушки

до упора 3x

5



**ВНИМАНИЕ!**  
Не поворачивайте  
ключ более, чем на 90°  
(зона OPEN - LOCK)

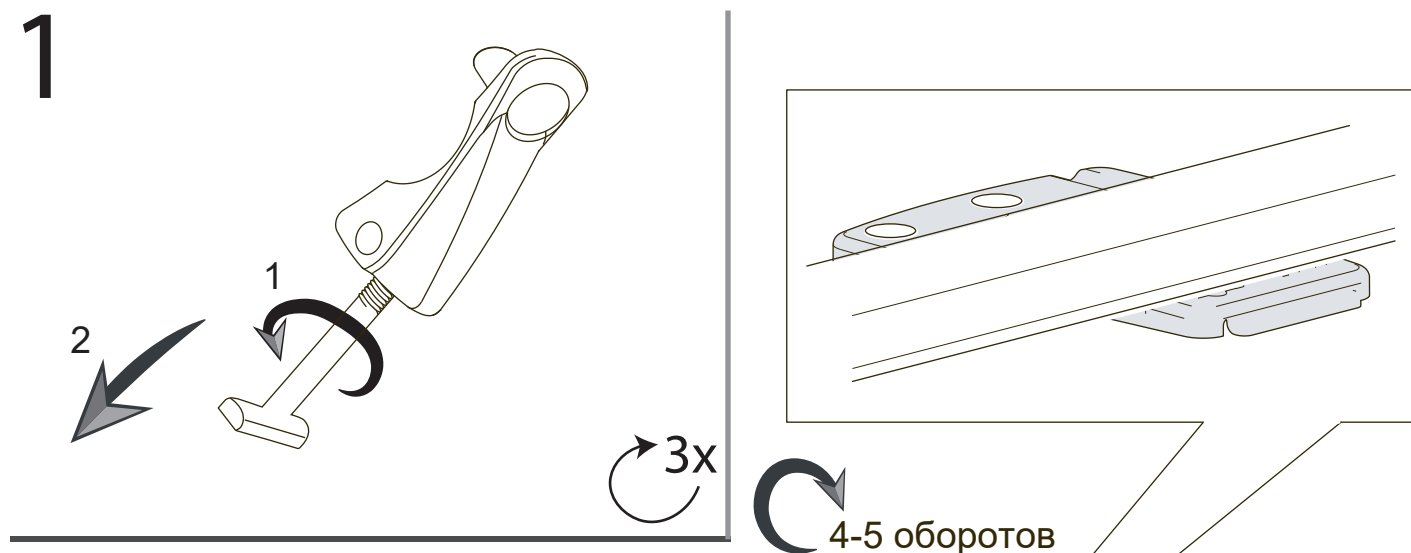


Проверьте надежность установки,  
покачав велосипед из стороны в сторону.

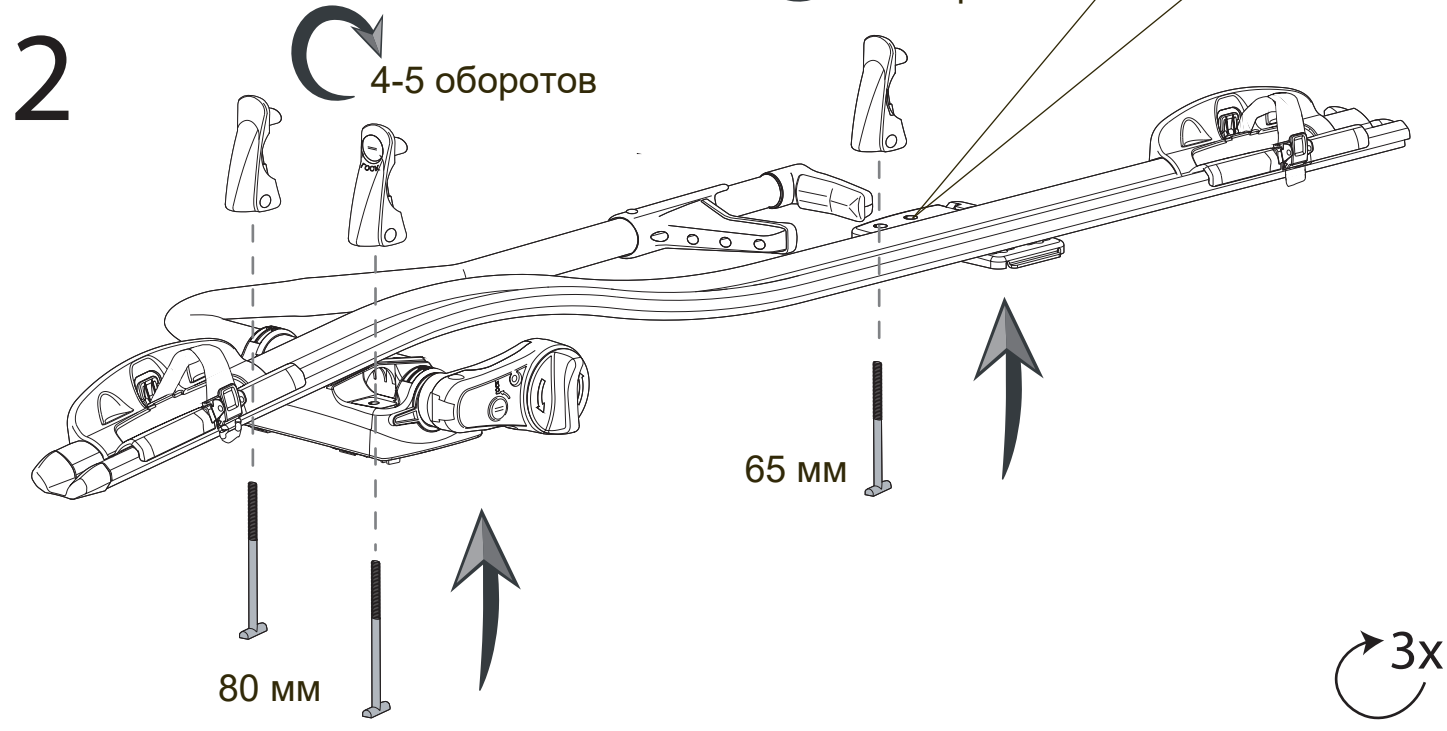
**Установка велонасадки завершена**

# Установка велокрепления в обхват дуги

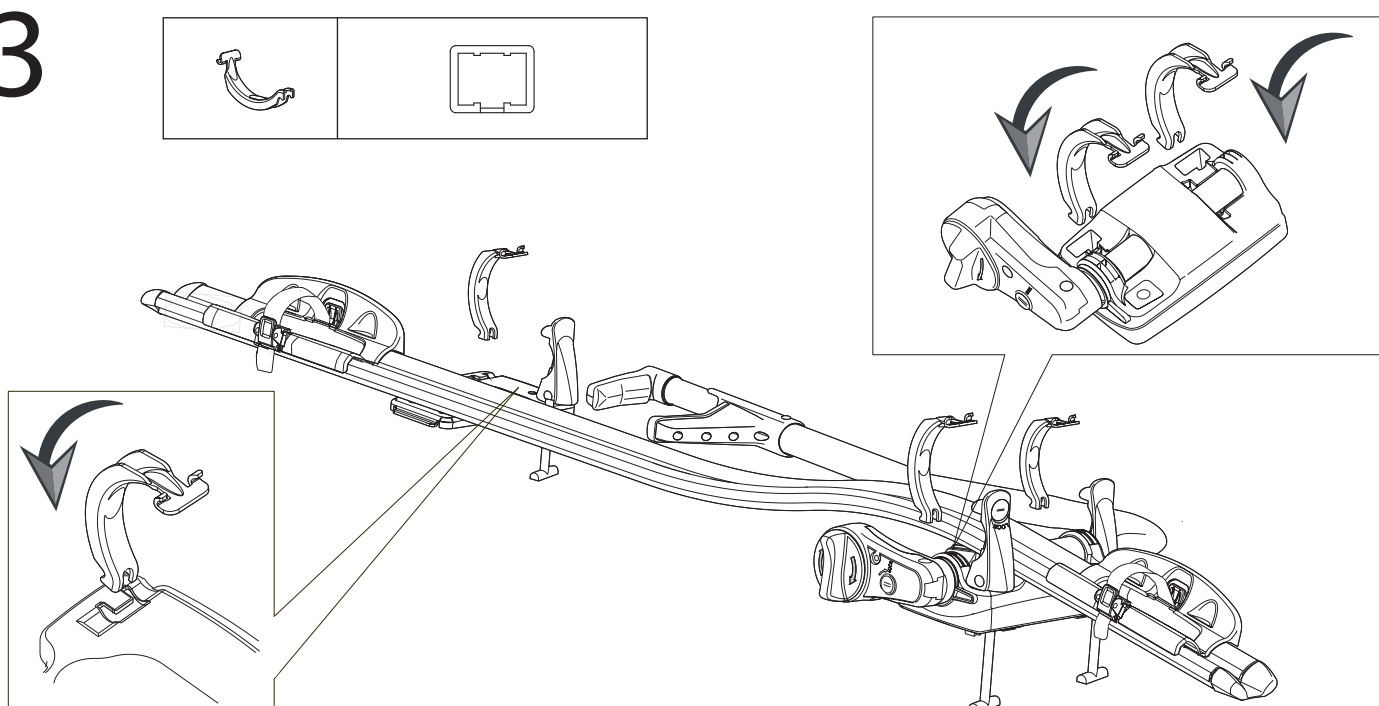
1



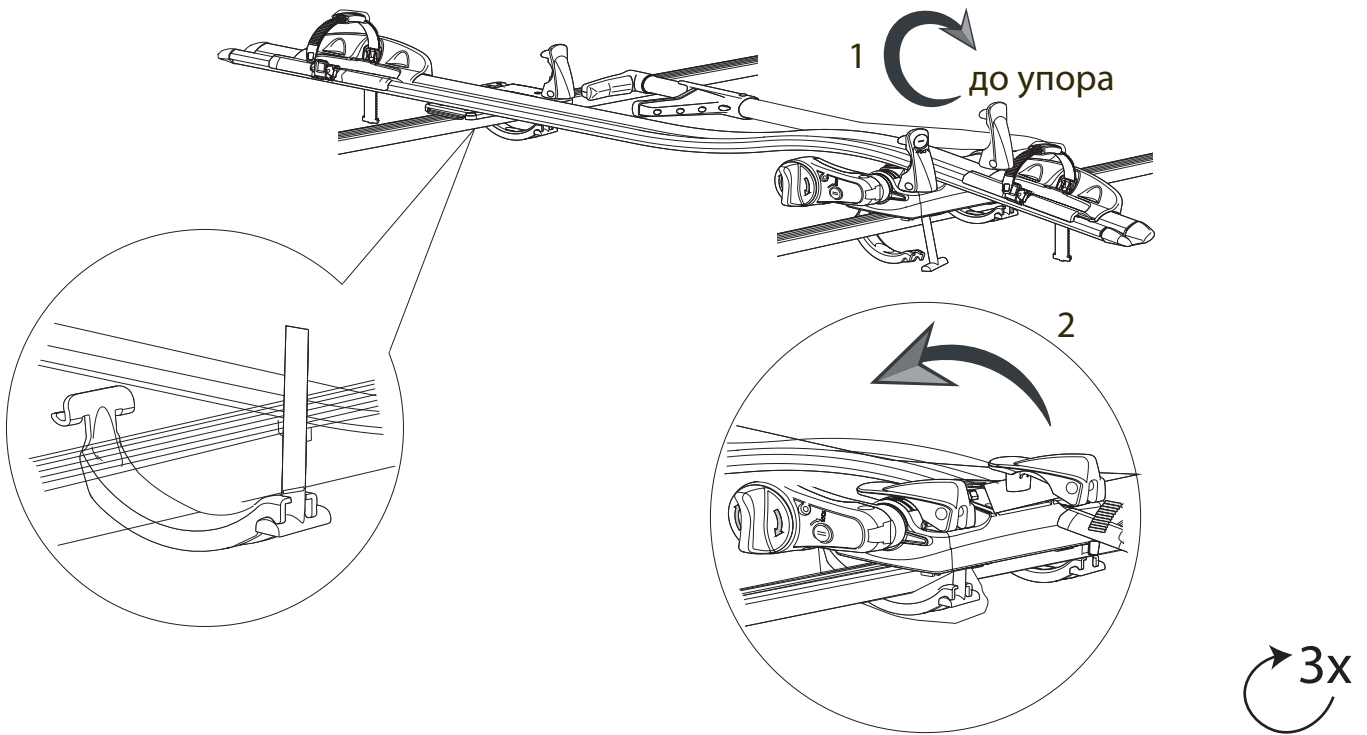
2



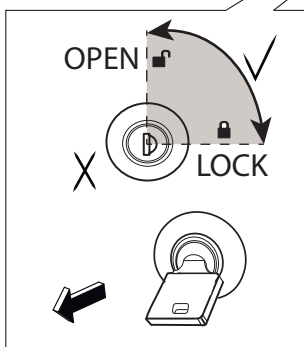
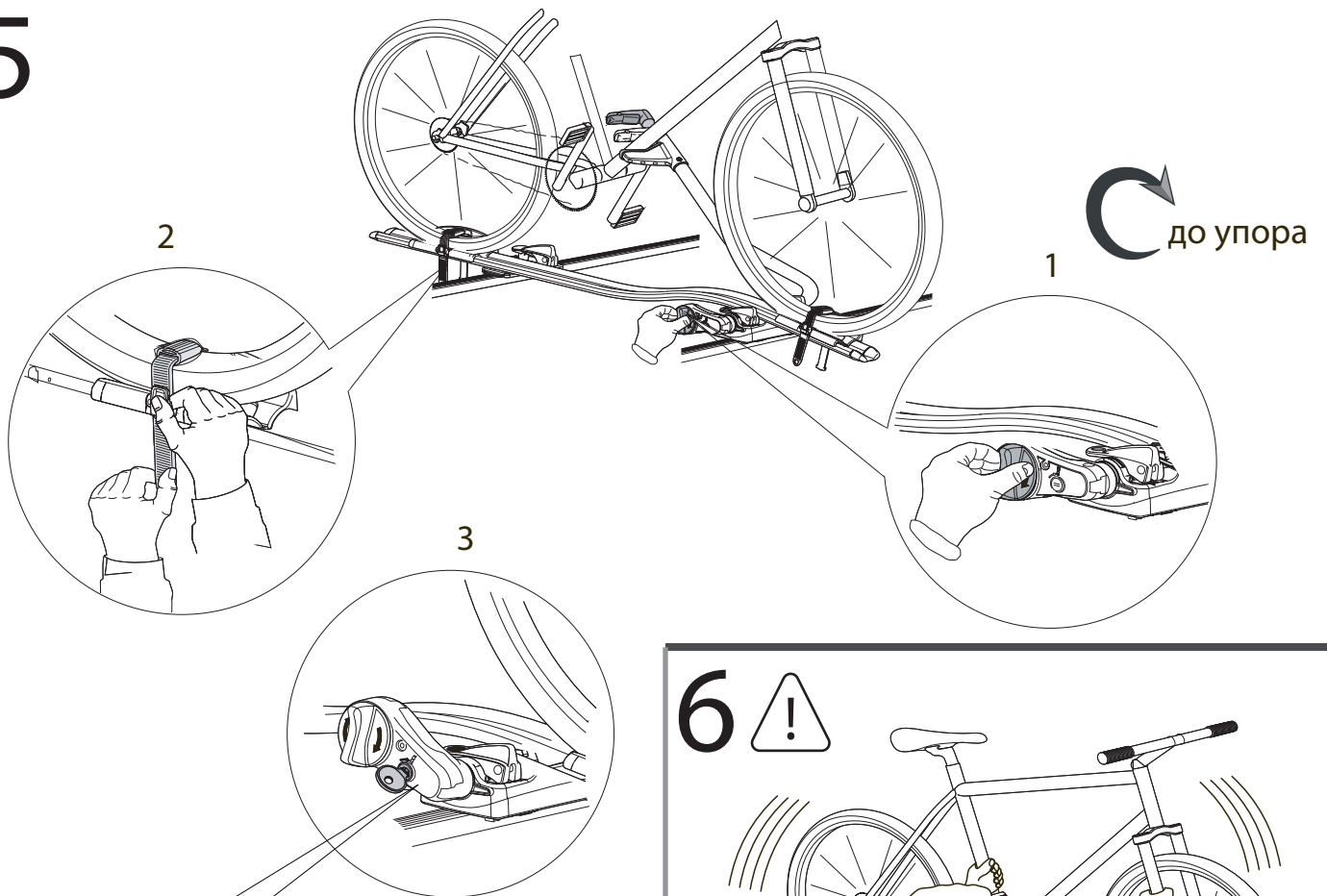
3



4

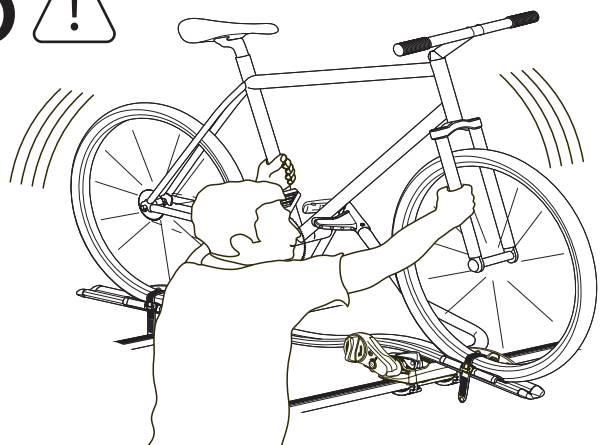


5



**ВНИМАНИЕ!**  
 Не поворачивайте  
 ключ более, чем на 90°  
 (зона OPEN - LOCK)

6



Проверьте надежность установки,  
 покачав велосипед из стороны в сторону.

**Установка велонасадки завершена**



## Правила безопасной эксплуатации

1. Устанавливайте велокрепление, строго соблюдая рекомендации данной инструкции.
2. Максимальная скорость движения автомобиля с установленным велокреплением — 90 км/ч.
3. Максимальная скорость вхождения в 90° поворот с установленным велокреплением — 20 км/ч.
4. Максимально допустимая масса велосипеда — 20 кг. Масса велокрепления – 4 кг. Учитывайте, что вес велокрепления с велосипедом не должны превышать паспортные данные нагрузки на крышу автомобиля.
5. Перед перевозкой велосипеда убедитесь, что все крепления правильно зафиксированы, а сам велосипед надёжно закреплён стяжными ремнями.
6. Во время продолжительных поездок, в условиях нормального дорожного покрытия раз в 2 часа проверяйте надёжность крепления велосипеда. При ухудшении качества дорожного покрытия уменьшайте интервалы проверки.

## Помните

- Используя изделие следует понимать, что любое приспособление, устанавливаемое на автомобиль за пределами его габаритов, является источником повышенной опасности для всех участников дорожного движения и требует дополнительного контроля.
- Не забывайте, что установленный на велокреплении велосипед значительно увеличивает габарит автомобиля.
- Скорость движения всегда следует выбирать с учетом груза и фактических условий поездки, например: типа и качества дороги, силы и направления ветра, интенсивности движения и существующих ограничений скорости.
- Помните, что при движении с высокой скоростью увеличивается сопротивление потока воздуха, поэтому не превышайте скорость, разрешенную правилами дорожного движения.
- Во время перевозки велосипеда старайтесь двигаться по ровной дороге; при движении по неровной дороге максимально снизьте скорость автомобиля.
- При следовании с велосипедом, размещенным на велокреплении, не совершайте резких перестроений и торможений. Это может привести к падению велосипеда и созданию аварийной обстановки.
- Использование автоматической мойки при установленном аксессуаре ЗАПРЕЩЕНО.
- Использование автохимии, содержащей органические кислоты и щелочные растворы, может вызвать окисление поверхности металлических компонентов багажника.

## Обратите внимание

1. Производитель не несёт ответственность за ущерб, причинённый вследствие неправильной установки и эксплуатации велокрепления.
2. Велокрепление не предназначен для постоянного использования. Следует снимать велокрепление не реже одного раза в неделю и очищать от пыли как зоны крепления аксессуара, так и его компоненты.

## Поддержание рабочего состояния вашего аксессуара

1. Периодически проверяйте изделие на наличие признаков износа, коррозии и усталости.
2. Не используйте велоплатформу с дефектными деталями, обратитесь к дилеру для их замены перед повторным использованием.
3. Чтобы сохранить ваше изделие в наилучшем состоянии, рекомендуется снимать его с автомобиля, когда оно не используется.  
Пожалуйста, имейте в виду, что аксессуар не предназначен для использования в экстремальных погодных условиях (морской воздух и т.д.).
4. Обработайте резьбовые соединения и подвижные части пластичной смазкой во избежании коррозии.

Примечание: изображения данной инструкции могут не совпадать с действительным видом изделия, так как производитель имеет право внести изменения в конструкцию велокрепления.

Если у Вас возникли трудности при сборке или установке багажника, обратитесь за консультацией к продавцу или производителю.